



**Angebot CNC Fahrständerfräsmaschine mit Steuerung:
Heidenhain TNC-620 mit B- und C-Achse (mit Schwenkkopf und
optional mit Rundtisch)**



Merkmale	2
Techn. Daten.....	3
Serienausstattung	4
Optionales Zubehör	5
Tischgröße	6
Preisstellung	8



Merkmale

- ✓ Das Verfahren der Achsen erfolgt über **hochpräzise Kugelrollspindeln**:
- ✓ Die Führungsbahnen sind mit rollenförmigen, hochpräzisen **Linearführungen** ausgestattet
- ✓ Alle Führungsbahnen sind abgedeckt:
- ✓ Steuerung und Motoren von **Heidenhain oder Siemens**
- ✓ **Kleineres Stellmaß** als bei einer herkömmlichen Bettfräsmaschine: spart Platz und Kosten (geringere Kosten für Fundament bzw. Aufstellung)
- ✓ Das **Maschinenbett** ist aus hochwertigem Eisenguss, spannungsfrei gegläht und und start verrippt für hohe Steifigkeit auch bei schwerer Zespannung
- ✓ Hohes **Eigengewicht** der Maschine sorgt für ein hohes Maß an Stabilität
- ✓ Die **Führungsbahnen** sind gehärtet und geschliffen
- ✓ Benutzerfreundliche **CNC Steuerung** von Heidenhain, Typ 620
- ✓ Umfangreiches Sonderzubehör für mehr Produktivität



Techn. Daten

Fester Tisch	800 x 1770 mm
Arbeitsbereich	800 x 1770 mm
Verfahrweg der X-Achse	3000 mm
Verfahrweg der Y-Achse	800 mm
Verfahrweg der Z-Achse vertikale Position	600 mm
Verfahrweg der Z-Achse horizontale Position	800 mm
Spindelnase bis zur Tischoberfläche vertikale Position	110mm
Spindelmitte bis zur Stirnseite der Säule	810 mm
Spindelkegel oder SK 40	BT40 oder BBT40
Spindeldrehzahl (eingebauter Typ J)	15000 U/min
Spindelmotor	33 Kw
Neigbarer Kopf	±120".
X / Y / Z-Achse Eilgang min	12 / 24 / 24 / 24 M /
Schnittvorschub	1 -10000 mm /min.
Werkzeugmagazin Kapazität (Armtyp)	24
Max. Werkzeugdurchmesser	150 mm
Max. Werkzeuglänge	300 mm
Max. Werkzeuggewicht	7 kg
Position/300 mm	±0.01
Wiederholgenauigkeit	±0,01
Werkzeugwechselzeit T-T	2,5 Sekunden
Max. Tischbelastung	1200 kg
Kühlmittelinhalt	550 L
Höhe Boden bis Tischplatte	970 mm
X-Achse Kugelrollspindel Ø/Type Y/ Z-Achse	63 mm Klasse C3
Kugelgewindetrieb & Steigung Durchmesser	40 mm P. I2C3 P. I2C3
X- / Y- / Z-Achse Gleitführung	Rollentyp Linearführungen
Grundfläche L x T x H	7200x3900x3200x3200 mm



Serienausstattung

- ✓ CNC Steuerung: [Heidenhain TNC-620](#)
- ✓ Schwenkkopf
- ✓ CNC Rundtisch 630mm, integriert (optional)
- ✓ Automatische Abschaltung M30
- ✓ Leistungsstarke Späne-Flashdüse & Pumpe
- ✓ Automatisches Schmiersystem
- ✓ Spindel-Druckluftstrahlanlage
- ✓ Starres Gewindeschneiden (rigid tapping)
- ✓ Wärmetauscher für Schrank
- ✓ RS-232-Schnittstelle
- ✓ Werkzeugkasten mit Hilfswerkzeugen
- ✓ Werkzeugwechsler mit 24 Stationen
- ✓ 1 St. Späneförderer (Schneckenschraube) auf der Rückseite des Tisches
- ✓ Nivellierschraube & Pads
- ✓ CE-Ausführung
- ✓ Vollverkleidung ohne Dach (oben offen)
- ✓ Kühlmitteltank und Kühlmittelpumpe
- ✓ Arbeitsraumbeleuchtung
- ✓ Verriegelungsschalter
- ✓ 3-farbiges Alarmlicht
- ✓ Prüfpläne
- ✓ Maschinenhandbuch und Stückliste in englischer und deutscher Sprache
- ✓ In metrischer Ausführung 400V, 50Hz, 3 Phasen



Optionales Zubehör

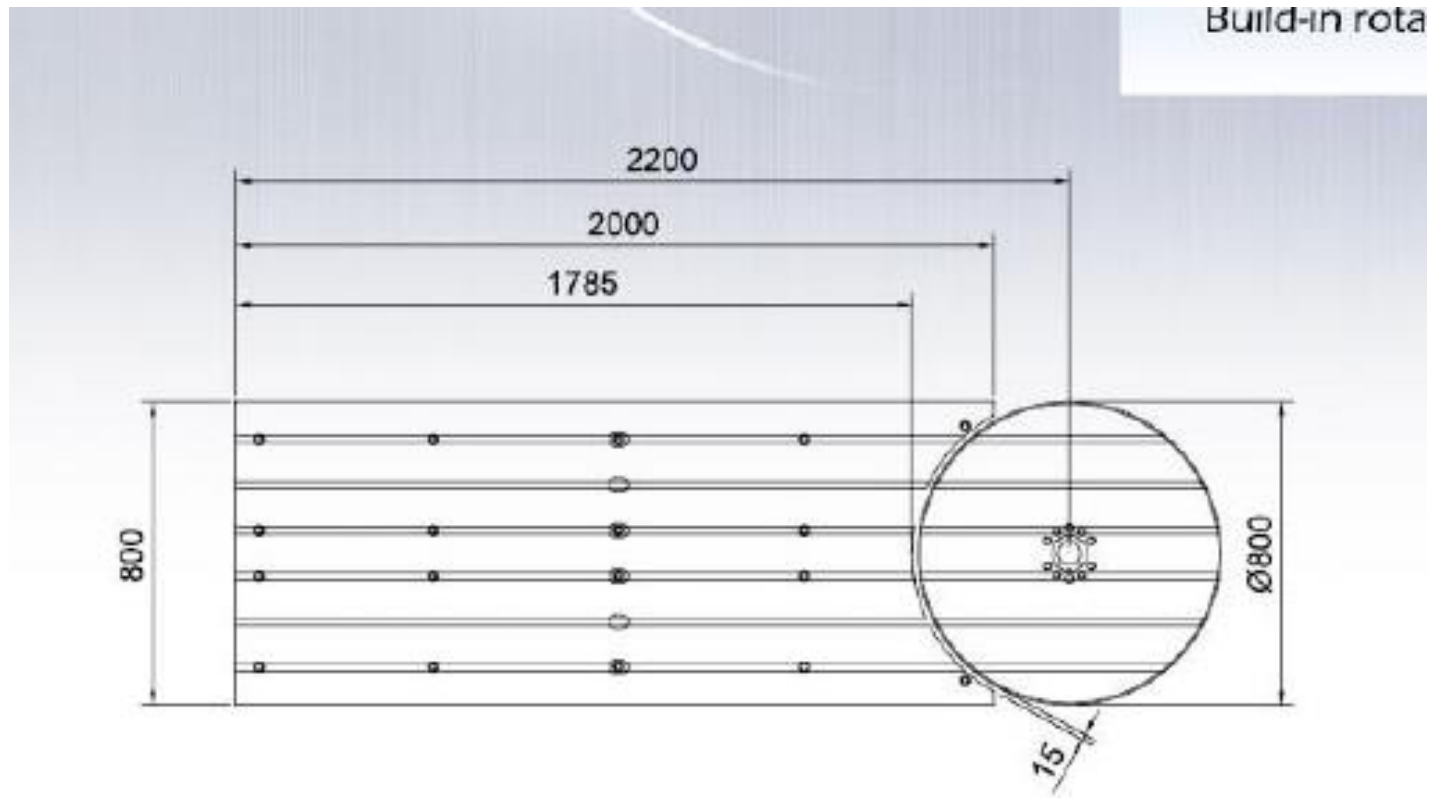
1. IKZ 20 bar (einfacher Typ)
2. IKZ 20 bar mit Papierfilter
3. 30-fach Werkzeugwechsler statt 24 fach
4. 2-Gang-Getriebe (BT40) + Ölkühlaggregat
5. 2-Gang-Getriebe (BT50) + Ölkühlaggregat
6. CNC-Fräskopf, universal schwenkbar (B-Achse)
7. Ketten-Späneförderer mit Behälter
 - a. 2m
 - b. 3m
 - c. 4m
 - d. 6m
 - e. 8 m (2 Stück Förderband links und rechts)
2 Stück Förderband
8. Vollstahlverpackung für Seefracht: (siehe Rückseitenkatalog S. 12)
9. Linearmaßstab (Marke Fagor) :
 - a. Verfahrweg der Y-Achse 600mm
 - b. Verfahrweg der Y-Achse 800mm
 - c. Verfahrweg der Z-Achse 600mm
 - d. Verfahrweg der X-Achse 2000mm
 - e. Verfahrweg der X-Achse 3000mm
 - f. Verfahrweg der X-Achse 4000mm
 - g. Verfahrweg der X-Achse 6000mm
 - h. Verfahrweg der X-Achse 8000mm
10. CNC Steuerung Heidenhain 640
11. CNC Steuerung Siemens 840d
12. Werkzeugtaster Renishaw Marke TS-27R
13. Lieferung frei Haus inkl. Montage/Inbetriebnahme und betriebsfertige Übergabe sowie 2 Tage Schulung

Angebot CNC Fahrständerfräsmaschine

Mitglied im



Tischgröße



Angebot CNC Fahrständerfräsmaschine

Mitglied im



Mit B-Achse und Rundtisch



Preisstellung

Die Lieferung erfolgt auf Grundlage unserer nachstehender Zahlungs- und Lieferungsbedingungen. Im Allgemeinen gelten die Bedingungen unserer Allgemeinen Verkaufs- und Lieferbedingungen Nr.: 01/2009

Preisstellung: Die Preise sind freibleibend und verstehen sich FOB Taiwan, innerhalb Deutschland ohne Abladung, ohne Einbringung und ohne Aufstellung, ohne Inbetriebnahme, ausschließlich gesetzl. Mehrwertsteuer.

Lieferzeit: je nach Größe und Ausführung ca. 5-6 Monate ab Auftragseingang zzgl. Seetransport von ca. 4-6 Wochen

Zahlung: 30% Anzahlung bei Erhalt der Auftragsbestätigung und Zahlungseingang mit Bankbürgschaft; 70% vor Verladung der Maschine in Taiwan, mit Bankbürgschaft
jeweils netto ohne Abzug

Gewährleistung: 12 Monate Gewährleistung und 24 Monate auf die Steuerung ab Lieferdatum, längstens jedoch 15 Monate auf die Maschine und längstens 27 Monate auf die Steuerung, falls die Auslieferung ohne unser Verschulden verzögert wird. Personalgewährleistung nur in Verbindung mit Montage, Inbetriebnahme sowie betriebsfertiger Übergabe der Maschine durch authentifiziertes Personal von GK Werkzeugmaschinen. Die Montage, Inbetriebnahme sowie betriebsfertige Übergabe der Maschine wird zum vorher festgelegten Preis durchgeführt

technische Dokumentation: in deutscher Sprache mit der Lieferung

Gültigkeit: 60 Tage nach Angebotsstellung

Abnahme: Vor Auslieferung erfolgt eine Vorabnahme im Herstellerwerk sowie eine Endabnahme nach Aufstellung beim Endkunden

Farbe: Gemäß unserer Standardfarbe (RAL-7035 + RAL7021)

Transport: für den Transport wird mind. ein 40“ Flatrack Container benötigt.

freibleibend, Änderungen und Irrtum in den technischen Details und Angaben sowie Zwischenverkauf vorbehalten