

## Angebot CNC Fahrständerfräsmaschine mit Steuerung: Heidenhain TNC-620



### Investitionssumme

#### Modell

##### **TCM-266 Maschine**

Tischgröße: 600 x 2000 mm

Verfahrweg: 2000 x 600 x 600 mm ; Eilgang: 16 / 24 / 24 m /min

##### **TCM-286 Maschine**

Tischgröße: 800 x 2000 mm

Verfahrweg: 2000 x 800 x 600 mm ; Eilgang: 16 / 24 / 24 m /min

##### **TCM-366 Maschine**

Tischgröße: 600 x 3000 mm

Verfahrweg: 3000 x 600 x 600 mm ; Eilgang: 16 / 24 / 24 m /min

##### **TCM-386 Maschine**

Tischgröße: 800 x 3000 mm

Verfahrweg: 3000 x 800 x 600 mm ; Eilgang: 16 / 24 / 24 m /min

##### **TCM-466 Maschine**

Tischgröße: 600 x 4000 mm

Angebot CNC Fahrständerfräsmaschine

Mitglied im



Verfahrweg: 4000 x 600 x 600 mm ; Eilgang: 16 / 24 / 24 m /min

**TCM-486 Maschine**

Tischgröße: 800 x 4000 mm

Verfahrweg: 4000 x 800 x 600 mm ; Eilgang: 16 / 24 / 24 m /min

**TCM-666 Maschine**

Tischgröße: 600 x 6000 mm

Verfahrweg: 6000 x 600 x 600 mm ; Eilgang: 16 / 24 / 24 m /min

**TCM-686 Maschine**

Tischgröße: 800 x 6000 mm

Verfahrweg: 6000 x 800 x 600 mm ; Eilgang: 16 / 24 / 24 m /min

**TCM-866 Maschine**

2 Stück Tische mit: 600mm x 4000mm

Verfahrweg: 8000 x 600 x 600 mm ; Eilgang: 16 / 24 / 24 m /min

**TCM-886 Maschine**

2 Stück Tische mit: 800 x 4000 mm

Verfahrweg: 8000 x 800 x 600 mm ; Eilgang: 16 / 24 / 24 m /min



## Merkmale

- ✓ Das Verfahren der Achsen erfolgt über **hochpräzise Kugelrollspindeln**:
  - TCM-266 / 286 / 366 / 386 / 386 :  
X-Achse mit Durchmesser 63mm Kugelgewindetrieb,  
Y / Z-Achse mit Durchmesser 40mm Kugelgewindetrieb
  - TCM-466 / 486 / 666 / 686 / 866 / 886 / 886 :  
X-Achse mit DUAL-Getriebe & Ritzel + Zahnstange ( spielfrei)  
Y / Z-Achse mit Durchmesser 40mm Kugelgewindetrieb
- ✓ Die Führungsbahnen sind mit rollenförmigen, hochpräzisen **Linearführungen** ausgestattet
- ✓ Alle Führungsbahnen sind abgedeckt:
  - TCM-466 / 486 / 666 / 686 / 866 / 866 / 886 :  
X-Achse mit schräger ausziehbarer Metallabdeckung  
Y- und Z-Achse mit flacher, ausziehbarer Metallabdeckung.
  - TCM-266 / 286 / 366 / 386 / 386 :  
X / Y & Z-Achse mit flacher, ausziehbarer Metallabdeckung
- ✓ Steuerung und Motoren von **Heidenhain oder Siemens**
- ✓ **Kleineres Stellmaß** als bei einer herkömmlichen Bettfräsmaschine: spart Platz und Kosten (geringere Kosten für Fundament bzw. Aufstellung)
- ✓ Das **Maschinenbett** ist aus hochwertigem Eisenguss, spannungsfrei gegläht und und stark verrippt für hohe Steifigkeit auch bei schwerer Zerspanung
- ✓ Hohes **Eigengewicht** der Maschine sorgt für ein hohes Maß an Stabilität
- ✓ Die **Führungsbahnen** sind gehärtet und geschliffen
- ✓ Benutzerfreundliche **CNC Steuerung** von Heidenhain, Typ 620 (optional auch mit Siemens oder Fanuc)
- ✓ Umfangreiches Sonderzubehör für mehr Produktivität



## Techn. Daten

Modell/Beschreibung	TCM-266/366/466/666/866	TCM-286/386/486/686/886
Tischgröße	600 x 2000 / 3000 / 4000 / 6000 / 8000 mm	800 x 2000/ 3000/ 4000 / 6000/ 8000 mm
Verfahrweg X-Achse	2000 / 3000 / 4000 / 6000 / 6000 / 8000 mm	
Verfahrweg Y-Achse	600 mm	800 mm
Verfahrweg Z-Achse	600 mm	
Spindelnase bis zur Tischoberfläche Min & Max	110-710 mm	
Spindelkegel	SK40 (Standard) / BT50 (Option)	
Spindeldrehzahl	60 - 8000 U/min / 60 - 6000 U/min	
Spindelmotor	11/15 kW / 18.5/22 kW	
X/Y/Z-Achse Servomotor	7kW/ 4 kW / 7 kW mit Bremse	
X/ Y/ Z-Achse Eilgang	16/24/24 M /min.	
Schnittvorschub	1 - 10000 mm/ min.	
T-Nutenzahlen, Teilung	Siehe Zeichnung S. 9	
Werkzeugmagazin-Kapazität (Arm-Typ)	24 St. 30 op. / 20 St. 24 op.	
Max Werkzeugdurchmesser	150 mm (24 Werkzeuge) \ 180 mm (30 Werkzeuge)	
Max Werkzeuglänge	300 mm	
Max Werkzeuggewicht	7 kg	
Positioniergenauigkeit 1300 mm	± 0.005	
Wiederholbarkeit	± 0.005	
Werkzeugwechselzeit Werkzeug zu Werkzeug	2,5 Sekunden	
Maximale Tischbelastung	2000/ 3000 / 4000 / 5000/ 5500 Kg	
Kühlmittelinhalt Liter	470/550/660/830/980	
Abstand Boden zu Tischoberfläche	970 mm	
Übertragung der X-Achse	Kugelrollspindel Ø63 mm Klasse C3 (TCM-244/344/44/444/644/266/286/286/366/386/3861)	
Übertragung der X-Achse (TCM466/486/666/686/86/866/886)	Doppelgetriebe mit schrägverzahntem Ritzel & hoher Präzision Schrägverzahnung gehärtet & geschliffen, spielfrei	
Getriebe der Y/Z-Achse	Kugelrollspindel Ø60 mm Klasse C3	
X/Y/Z-Achse Gleitführung	Linearführungen	



Modell/Beschreibung	TCM-266/366/466/666/866	TCM-286/386/486/686/886
Rollen-Linearschiene Typ X / Y/Z	55/45/45 mm	
Maschinengewicht	14000 / 16500 / 22000 / 24000 / 26000 Kg.	
Standfläche LxBxH	s. Abschnitt Maschinengröße	

## Serienausstattung

- ✓ CNC Steuerung: [Heidenhain TNC-620](#)
- ✓ Automatische Abschaltung M30
- ✓ Leistungsstarke Späne-Flashdüse & Pumpe
- ✓ Automatisches Schmiersystem
- ✓ Spindel-Druckluftstrahlanlage
- ✓ Starres Gewindeschneiden
- ✓ Wärmetauscher für Schrank
- ✓ RS-232-Schnittstelle
- ✓ Werkzeugkasten mit Hilfswerkzeugen
- ✓ Werkzeugwechsler mit 24 Stationen
- ✓ 1 St. Späneförderer (Schneckenschraube) auf der Rückseite des Tisches
- ✓ Nivellierschraube & Pads
- ✓ Maschinenwerkzeug mit den notwendigen Werkzeugen
- ✓ SK40, 8000 U/min Riemenantriebsspindel
- ✓ CE-Ausführung
- ✓ Vollverkleidung ohne Dach (oben offen)
- ✓ Kühlmittel tank und Kühlmittelpumpe
- ✓ Arbeitsraumbeleuchtung
- ✓ Verriegelungsschalter
- ✓ 3-farbiges Alarmlicht
- ✓ Laser- und Kugelstangenprüfung
- ✓ Prüfpläne
- ✓ Maschinenhandbuch und Stückliste in englischer und deutscher Sprache
- ✓ In metrischer Ausführung 400V, 50Hz, 3 Phasen



## Optionales Zubehör

1. IKZ 20 bar mit Papierfilter
2. 30-fach Werkzeugwechsler statt 24 fach
3. 2-Gang-Getriebe (BT40) + Ölkühlaggregat
4. 2-Gang-Getriebe ( BT50) + Ölkühlaggregat
5. CNC-Fräskopf, universal schwenkbar (B-Achse)
6. Integrierter oder externer CNC Rundtisch (C-Achse)
7. Ketten-Späneförderer mit Behälter
  - a. 2m
  - b. 3m
  - c. 4m
  - d. 6m
  - e. 8 m (2 Stück Förderband links und rechts)  
Stück Förderbänder
8. Vollstahlverpackung für Seefracht:  
2M / 3M / 4M / 6M / 8M
9. Linearmaßstab (Marke Fagor) :
  - a. Verfahrweg der Y-Achse 600mm
  - b. Verfahrweg der Y-Achse 800mm
  - c. Verfahrweg der Z-Achse 600mm
  - d. Verfahrweg der X-Achse 2000mm
  - e. Verfahrweg der X-Achse 3000mm
  - f. Verfahrweg der X-Achse 4000mm
  - g. Verfahrweg der X-Achse 6000mm
  - h. Verfahrweg der X-Achse 8000mm
10. CNC Steuerung Heidenhain 640
11. CNC Steuerung Siemens 840d
12. Werkzeugtaster Renishaw Marke TS-27R
13. Werkstückmesstaster Renishaw RMP 60
14. Vollumhausung (Dach geschlossen)
  - a. 3m:
  - b. 4m:
  - c. Jeder weitere Meter auf Anfrage
15. Absaugung
16. Lieferung frei Haus inkl. Montage/Inbetriebnahme und

Angebot CNC Fahrständerfräsmaschine

Mitglied im



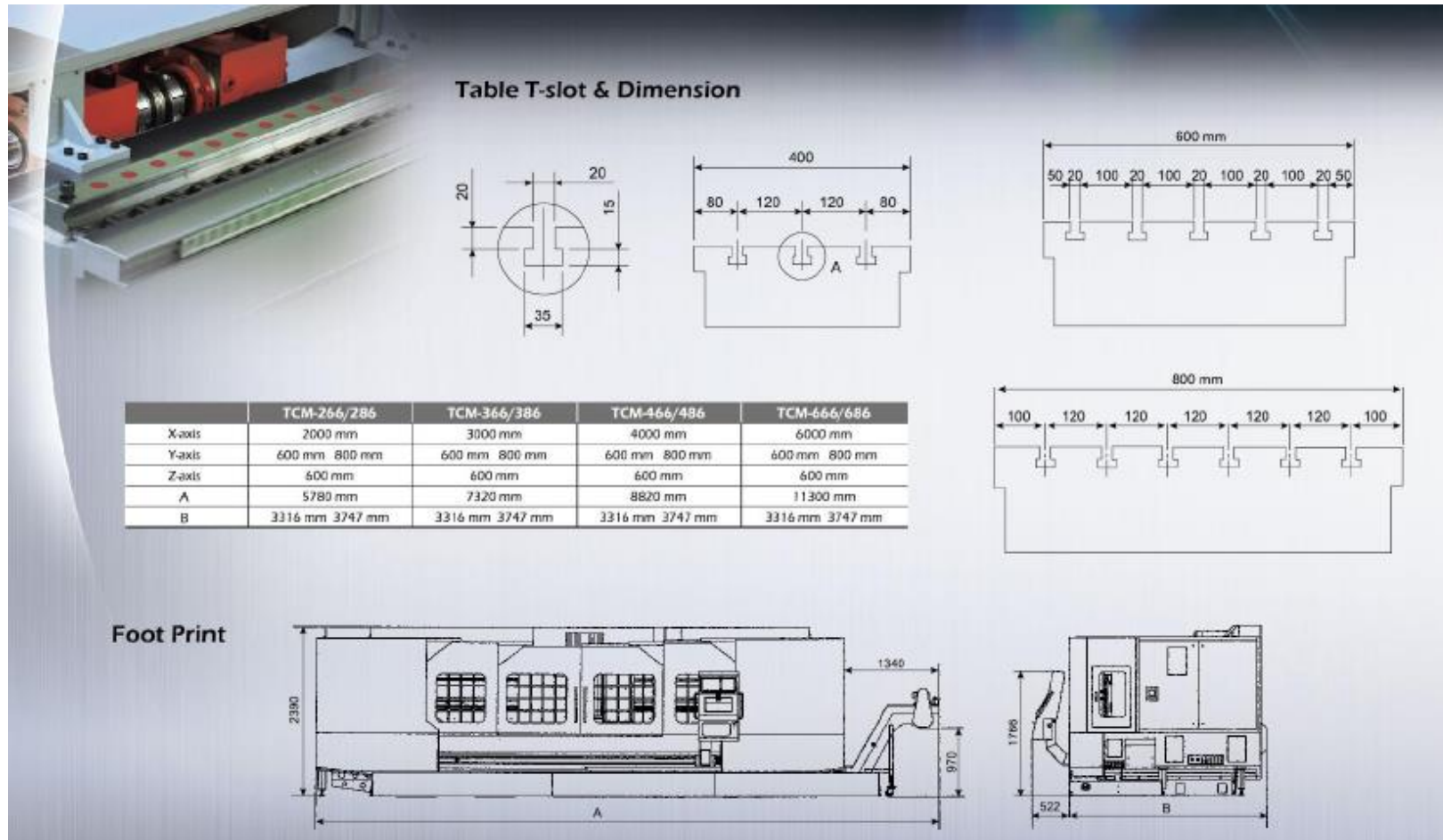
WERKZEUGMASCHINEN

betriebsfertige Übergabe sowie 2 Tage Schulung

auf Anfrage



## Maschinengröße





Angebot CNC Fahrständerfräsmaschine

Mitglied im



Mit 2 Spindeln



Angebot CNC Fahrständerfräsmaschine

Mitglied im



Mit B-Achse und Rundtisch



## Preisstellung

Die Lieferung erfolgt auf Grundlage unserer nachstehender Zahlungs- und Lieferungsbedingungen. Im Allgemeinen gelten die Bedingungen unserer Allgemeinen Verkaufs- und Lieferbedingungen Nr.: 01/2009

**Preisstellung:** Die Preise sind freibleibend und verstehen sich FOB Taiwan, innerhalb Deutschland ohne Abladung, ohne Einbringung und ohne Aufstellung, ohne Inbetriebnahme, ausschließlich gesetzl. Mehrwertsteuer.

**Lieferzeit:** je nach Größe und Ausführung ca. 6-8 Monate ab Auftragseingang

**Zahlung:** 30% Anzahlung bei Erhalt der Auftragsbestätigung und Zahlungseingang mit Bankbürgschaft; 70% vor Verladung der Maschine in Taiwan, mit Bankbürgschaft jeweils netto ohne Abzug

**Gewährleistung:** 12 Monate Gewährleistung und 24 Monate auf die Steuerung ab Lieferdatum, längstens jedoch 15 Monate auf die Maschine und längstens 27 Monate auf die Steuerung, falls die Auslieferung ohne unser Verschulden verzögert wird. Personalgewährleistung nur in Verbindung mit Montage, Inbetriebnahme sowie betriebsfertiger Übergabe der Maschine durch authentifiziertes Personal von GK Werkzeugmaschinen. Die Montage, Inbetriebnahme sowie betriebsfertige Übergabe der Maschine wird zum vorher festgelegten Preis durchgeführt

**technische Dokumentation:** in deutscher Sprache mit der Lieferung

**Gültigkeit:** 60 Tage nach Angebotsstellung

**Abnahme:** Vor Auslieferung erfolgt eine Vorabnahme im Herstellerwerk sowie eine Endabnahme nach Aufstellung beim Endkunden

**Farbe:** Gemäß unserer Standardfarbe (RAL-7035 + RAL7021)

freibleibend, Änderungen und Irrtum in den technischen Details und Angaben sowie Zwischenverkauf vorbehalten