

Angebot konv. Drehmaschine

Mitglied im



Angebot

fabrikneue konventionelle Drehmaschine der Baureihe DLZ VS 510/560





Haupteigenschaften

Die DLZ-Serie von Kraft: Vielseitige und leistungsstarke Drehmaschinen

Die DLZ-Serie von Kraft ist eine Reihe von universellen Drehmaschinen, die sich durch ihren robusten Aufbau, ihre hohe Leistung und ihre Vielseitigkeit auszeichnen. Die Maschinen sind ideal für eine Vielzahl von Anwendungen, darunter die Herstellung von Wellen, Getrieben, Werkzeugen und anderen metallischen Werkstücken.

Maschinenbett:

Das Maschinenbett der DLZ-Serie ist aus massivem Gusseisen gefertigt und sorgt für eine hohe Stabilität und Steifigkeit. Die breiten Prismenführungen sind gehärtet und geschliffen, um eine präzise Führung der Schlitten zu gewährleisten.

Spindelstock/ Vorschubgetriebe:

Der Spindelstock der DLZ-Serie ist mit einem kraftvollen Motor und einem zweistufigen Getriebe ausgestattet. Dies ermöglicht einen breiten Drehzahlbereich und ein hohes Drehmoment für kraftvolle Zerspanung. Die Spindelbohrung ist groß genug, um Wellen und Rohre mit großem Durchmesser zu spannen.

Support:

Der Support der DLZ-Serie ist breit und stabil und kann hohe Zerspanungskräfte aufnehmen. Die Anschlagsspindel mit vier einstellbaren Nocken ermöglicht die automatische Abschaltung des Längsvorschubs. Der Oberschlitten ist schwenkbar und verfügt über eine große, gut lesbare Skalierung.

Reitstock:

Der Reitstock der DLZ-Serie ist mit einer beständigen und gut ablesbaren Skala versehen. Der lange Pinolenhub ermöglicht auch schwierige Bohr- und Zentrierarbeiten.

Zubehör:

Die DLZ-Serie ist mit einer Reihe von Zubehörteilen ausgestattet, darunter ein Digitalanzeige, stufenlose Drehzahl uvm. Als Sonderoption können Sie die Maschine auch mit konstanter Schnittgeschwindigkeit auswählen.

Fazit: Die DLZ-Serie von Kraft ist eine vielseitige und leistungsstarke Drehmaschine, die sich ideal für eine Vielzahl von Anwendungen eignet. Die Maschinen sind robust, präzise und einfach zu bedienen.

Gegen feste Pauschalbeträge bieten wir auch die Lieferung frei Haus, inkl. Montage, Inbetriebnahme, Einweisung des Betriebspersonals sowie betriebsfertige Übergabe der Maschine an. Service, Ersatzteilversorgung, die nachträgliche Lieferung von Zubehörteilen ist ebenfalls durch uns gewährleistet.



Preisstellung

Die Lieferung erfolgt auf Grundlage unserer nachstehender Zahlungs- und Lieferungsbedingungen. Im Allgemeinen gelten die Bedingungen unserer *Allgemeinen Verkaufs- und Lieferbedingungen Nr.: 01/2009*

- Preisstellung:** Die Preise sind freibleibend und verstehen sich ab unserem Lager Stockstadt (frei Verladen L KW) ohne Verpackung, innerhalb Deutschland ohne Abladung, ohne Einbringung und ohne Aufstellung, ohne Inbetriebnahme, ausschließlich gesetzl. Mehrwertsteuer.
- Lieferzeit:** je nach Größe und Ausführung, teilweise sofort ab Lager Stockstadt, sonst zur Zeit ca. 4-5 Monate ab Auftragseingang
- Zahlung:** 30% Anzahlung bei Erhalt der Auftragsbestätigung
70% vor Verladung der Maschine beim Hersteller
jeweils netto vor Verladung, gegen Bankbürgschaft
- Gewährleistung:** 12 Monate Teilegewährleistung
- Farbanstrich:** wie werkseitig vorgesehen, 2 - farbig, lichtgrau RAL 7035/dunkelgrau RAL 7016
- technische Dokumentation:** in deutscher Sprache mit der Lieferung
- Gültigkeit:** 60 Tage nach Angebotsstellung

Technische Hauptdaten

	DLZ 510	DLZ 510V	DLZ 560	DLZ 560V
KAPAZITÄT				
Umlaufdurchmesser über Bett	510 mm (20")		560 mm (22")	
Umlaufdurchmesser über Kreuzschlitten	305 mm (11-7/8")		355 mm (13-3/4")	
Umlaufdurchmesser in der Brücke	735 mm (29")		785 mm (31")	
Länge der Brücke	200 mm (8")		200 mm (8")	
Abstand zwischen den Spitzen	1000 mm (40") 1500 mm (60") 2000 mm (80") 3000 mm (120")			
Spitzenhöhe	1135 mm		1160 mm	
Breite des Bettes	350 mm (13-3/4")			
SPINDELKASTEN				
Spindelnase	D1-8		D1-8	
Spindelbohrung	80 mm (3-1/8")		80 mm (3-1/8")	
Kegel der Spindelbohrung	No.7 Morse		No.7 Morse	
Bereich der Spindeldrehzahl	12 Stufen 25-1600r/min	25~1600 r/min (variabel)	12changes25- 1600r/min	25~1600 r/min (variabel)
VORSCHÜBE UND GEWINDE				
Verfahrweg des Kreuzschlittens	130 mm (5-1/8")		130 mm (5-1/8")	
Verfahrweg des Kreuzschlittens	316 mm (12-15/16")		316 mm (12-15/16")	
Gewinde der Leitspindel	6 mm or 4T.P.I		6 mm or 4T.P.I	
Max. Querschnitt des Werkzeugs	25×25 mm (1×1")		25×25 mm (1×1")	
Bereich der Längsvorschübe	35 kinds 0.059-1.646 mm /rev (0.0022"- 0.0612"/rev)		35 kinds 0.059-1.646 mm /rev (0.0022"- 0.0612"/rev)	
Bereich der Quervorschübe	35 kinds 0.020-0.573 mm /rev (0.00048"-0.01354"/rev)		35 kinds 0.020-0.573 mm /rev (0.00048"-0.01354"/rev)	
Gewinde metrische Steigungen	47 kinds 0.2-14 mm		47 kinds 0.2-14 mm	
Gewinde zöllige Steigungen	60 kinds 2-112T.P.I		60 kinds 2-112T.P.I	
Gewinde diametrale Steigungen	50 kinds 4-112D.P.		50 kinds 4-112D.P.	
Gewinde Modulsteigungen	39 kinds 0.1-7M.P.		39 kinds 0.1-7M.P.	
Reitstock				
Durchmesser der Pinole	75 mm (3")		75 mm (3")	
Pinolenweg	180 mm (7")		180 mm (7")	
Pinole konisch	No.5Morse		No.5Morse	
Kreuzverstellung	±13 mm (±1/2")		±13 mm (±1/2")	
MOTOR				
Leistung des Hauptmotors	7.5 kw (10HP)3PH		7.5 kw (10HP)3PH	



	DLZ 510	DLZ 510V	DLZ 560	DLZ 560V
Leistung der Kühlmittelpumpe	0.1 kw (1/8HP),3PH		0.1 kw (1/8HP),3PH	
ABMESSUNGEN UND GEWICHT				
Gesamtabmessungen (L×B×H) (cm)	239×115×143		239×115×146	
	284×115×143		284×115×146	
	334×115×143		334×115×146	
	434×115×143		434×115×146	
Verpackungsgröße (L×B×H) (cm)	245×115×174		245×115×174	
	290×115×174		290×115×174	
	340×115×174		340×115×174	
	440×115×174		440×115×174	
Nettogewicht/Bruttogewicht (kg)	2035/2415		2160/2555	
	2160/2550		2285/2690	
	2435/2840		2560/2980	
	2805/3270		2930/3410	



Standardzubehör

im Grundpreis der Maschine enthalten:

- ✓ 1 Stück 3-Achsen Digitalanzeige
- ✓ 1 Stück ganzer Gussfußständer
- ✓ 1 Stück Fußbremse
- ✓ 1 Stück 315mm/D8 3-Backen-Futter, 1 Stück 350mm/D8 4-Backen-Futter
- ✓ 1 Stück Planscheibe
- ✓ 1 Stück 4-fach Werkzeughalter
- ✓ 1 Stück Gewindestrehscheibe,
- ✓ 1 Stück Reduzierhülsen
- ✓ 1 Satz Zentrierspitzen,
- ✓ 1 Satz Wechselräder,
- ✓ 1 Stück Frequenzumrichter (mit DELTA Frequenzumrichter und Motor mit variabler Frequenz),
Motor mit variabler Frequenzmotor/Frequenzumrichter 7,5 KW
- ✓ 1 Stück LED Licht
- ✓ 1 Stück Leitspindelabdeckung
- ✓ 1 Stück feststehende Lünette (Ø 30-200mm)
- ✓ 1 Stück mitlaufende Lünette (Ø 20-100mm)
- ✓ 1 Stück Futerschutz mit elektrischer Verriegelung
- ✓ 1 Stück hintere Späne- /Spritzwasserschutzwand
- ✓ 1 Stück komplette Kühlmittleinrichtung
- ✓ 1 Stück Eilgang für X-/Z-Achse
- ✓ 1 Stück Spritzwasserschutz am Obersupport
- ✓ 1 Stück Festanschlag längs
- ✓ 1 Stück feste Spitze MK 5
- ✓ 1 Stück Spindelhülse
- ✓ 1 Satz Bedienwerkzeug
- ✓ Metrische Ausführung, für Anschluss 400V, 50Hz, 3 Phasen
- ✓ komplette technische Dokumentation in deutscher Sprache inkl. CE-Konformitätserklärung
- ✓ Europäische CE-Elektrik von Siemens/ Schneider/ BBC
- ✓ Hauptmotorleistung mit 7,5 kw
- ✓ Farbanstrich 2-farbig RAL 7035/5012 (lichtgrau/dunkelgrau)

Sonderzubehör/-leistung auf Anfrage

Pos.	Sonderzubehör/-leistung	Preis in EUR
1.	Kegeldreheinrichtung	1.200,00
2.	Größere mitlaufende Lünette mit Ø76~210mm	850,00
3.	Größere feststehende Lünette mit Ø152~305mm (inkl. gelagerten Rollen, keine Gleitbacken)	950,00
4.	Konstante Schnittgeschwindigkeit	2.890,00
5.	Multifix Schnellwechselwerkzeughalter m. 3 Drehhaltern und 1 Bohrhalter	990,00
6.	Mitnehmerscheibe	250,00
7.	Kabelschlepp	890,00



Digitalanzeige SINO SDS6-3V3 oder vergleichbar

Anzeige für drei Achsen



- Maße ca. 31,5cm breit / ca. 19,5cm hoch
- Signalverarbeitung = EIA-422A
- 200 Speicherplätze
- vollständige Taschenrechnerfunktion
- Winkel- und Bogenfunktion (Innen- und Außenbearbeitung von Rundungen)
- Werkzeugdurchmesserkompensation
- Umschaltung mm/Zoll
- Koordinatenwahl abs./inc.
- Mittenbestimmung
- Halbierung der Werte
- lineare Lochreihen
- Lochkreisbearbeitung
- Winkelausgleich beim Kegeldrehen
- Taschenfräsfunktion
- lineare Fehlerkompensatio
- nichtlineare Fehlerkompensation (40 Punkte)
- Speicher- sowie Schlummerfunktion
- Auch mit externer RS232 Schnittstelle lieferbar
- Ersatzteilversorgung durch **Generalimporteur in BRD**

Angebot konv. Drehmaschine

Mitglied im



Bilder



Angebot konv. Drehmaschine

Mitglied im



Angebot konv. Drehmaschine

Mitglied im



Angebot konv. Drehmaschine

Mitglied im



Angebot konv. Drehmaschine

Mitglied im



Angebot konv. Drehmaschine

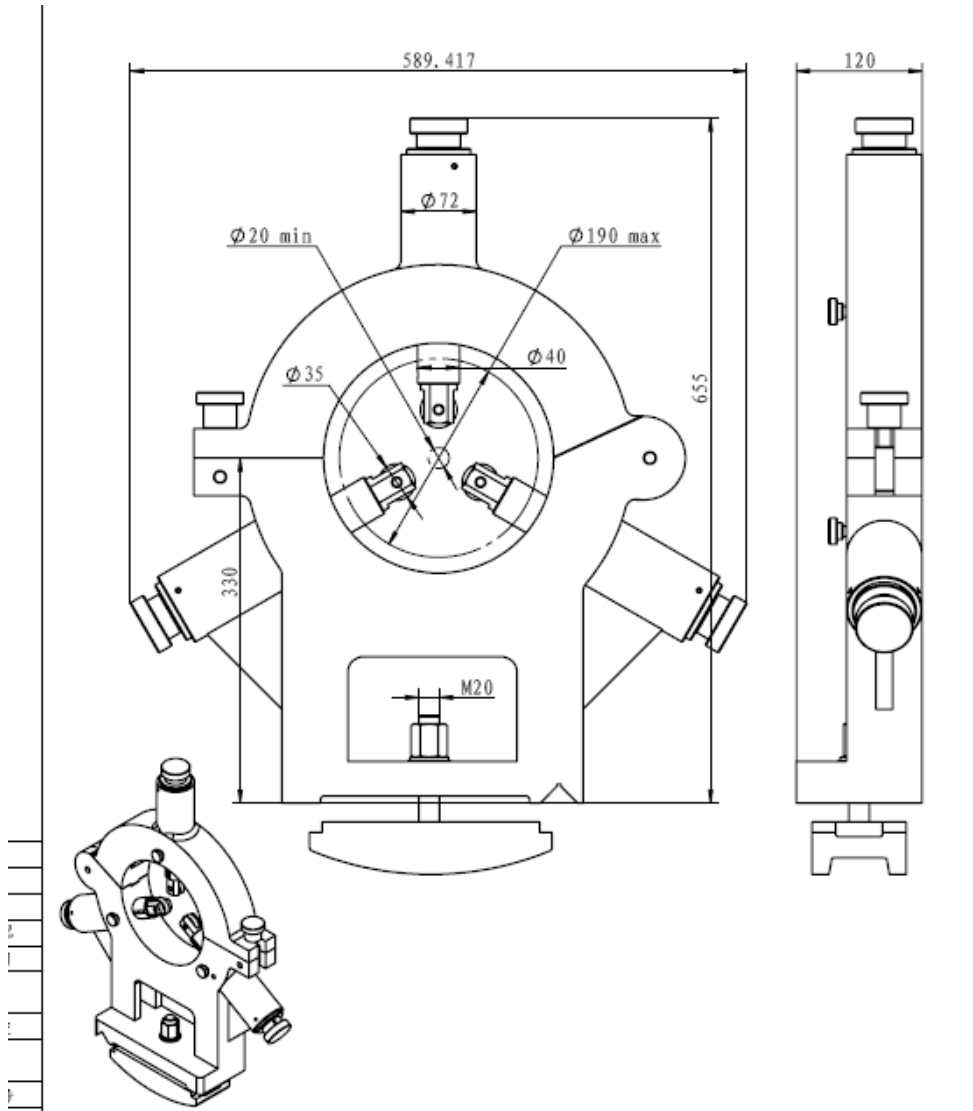
Mitglied im



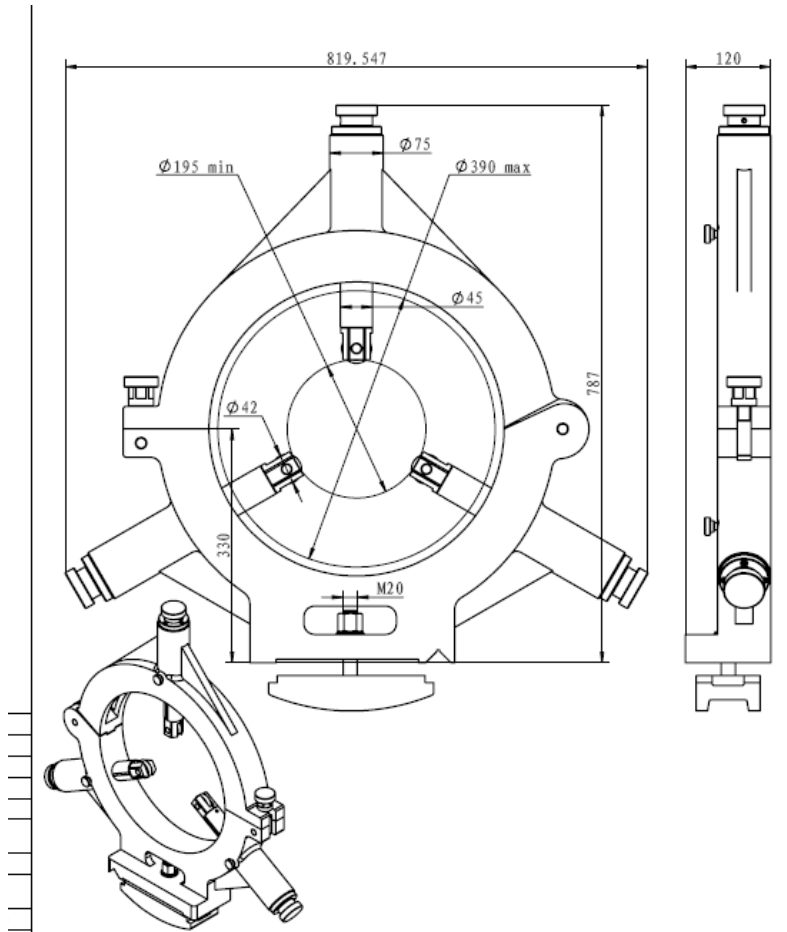
Angebot konv. Drehmaschine

Mitglied im





				材质 <未指定>				扬州力创机床有限公司			
								中心架			
标记	处数	更改文件号	签字	日期	图样标记	数量	重量	比例	C6266-10A-00		
设计			标准化		S		59.13	1:5			
审核				日期	共 1 页		第 1 页				



				材质 <未指定>				扬州力创机床有限公司			
								加大中心架			
标记	处数	更改文件号	签字	日期	图样标记	数量	重量	比例	C6266-10D-00		
设计		标准化			S		77.8	1:6			
审核					共 1 页		第 1 页				