

TPM Instandhaltungsplan

Kst.: 7148

Dok.-Nr.: 17-B03-76C 300916/001

Inv.-Nr. 9 703 116

Layout für schicht, täglich, wöchentlich

Maschine: SEMA

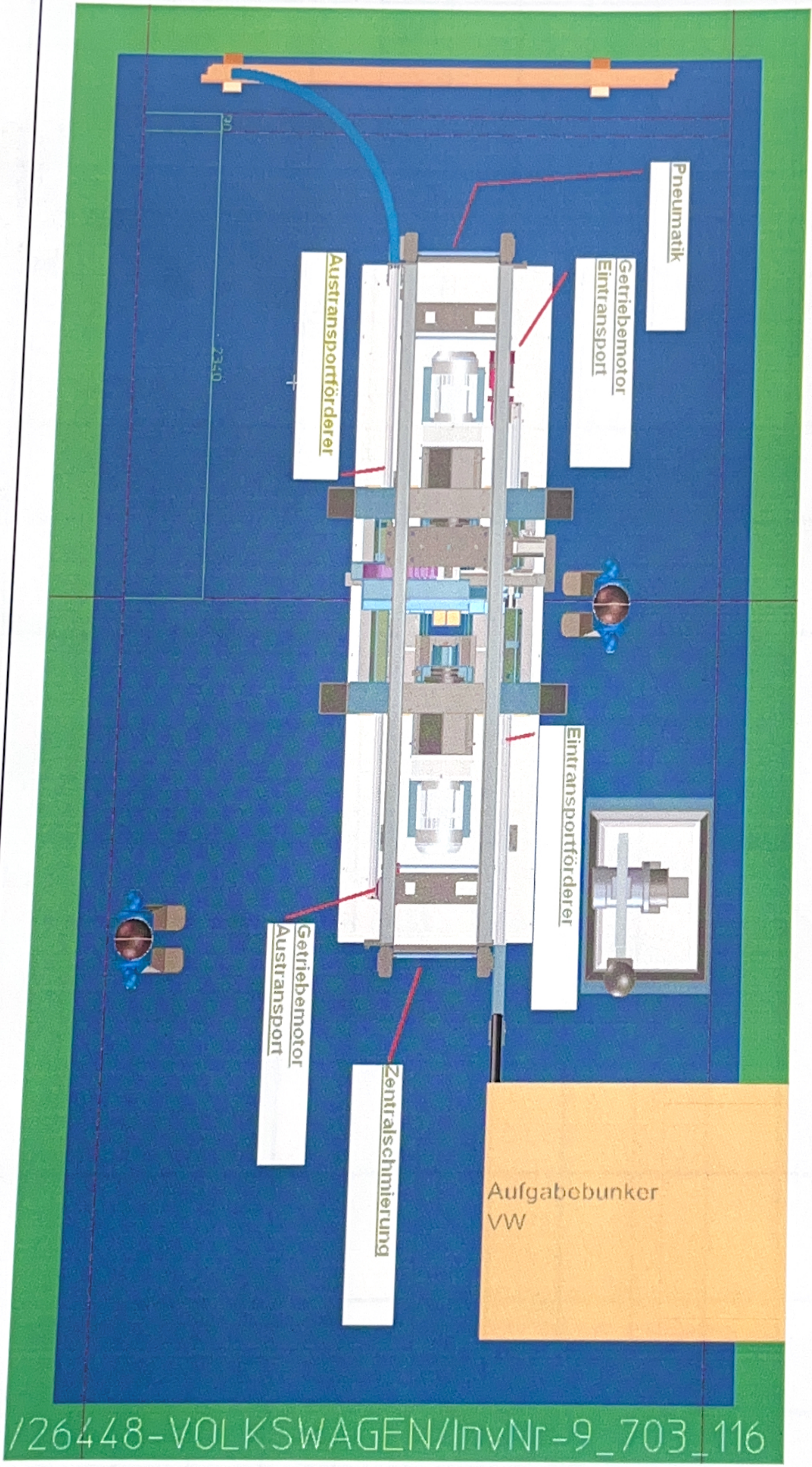
AF:

ST:

1.11.01

2.16.01

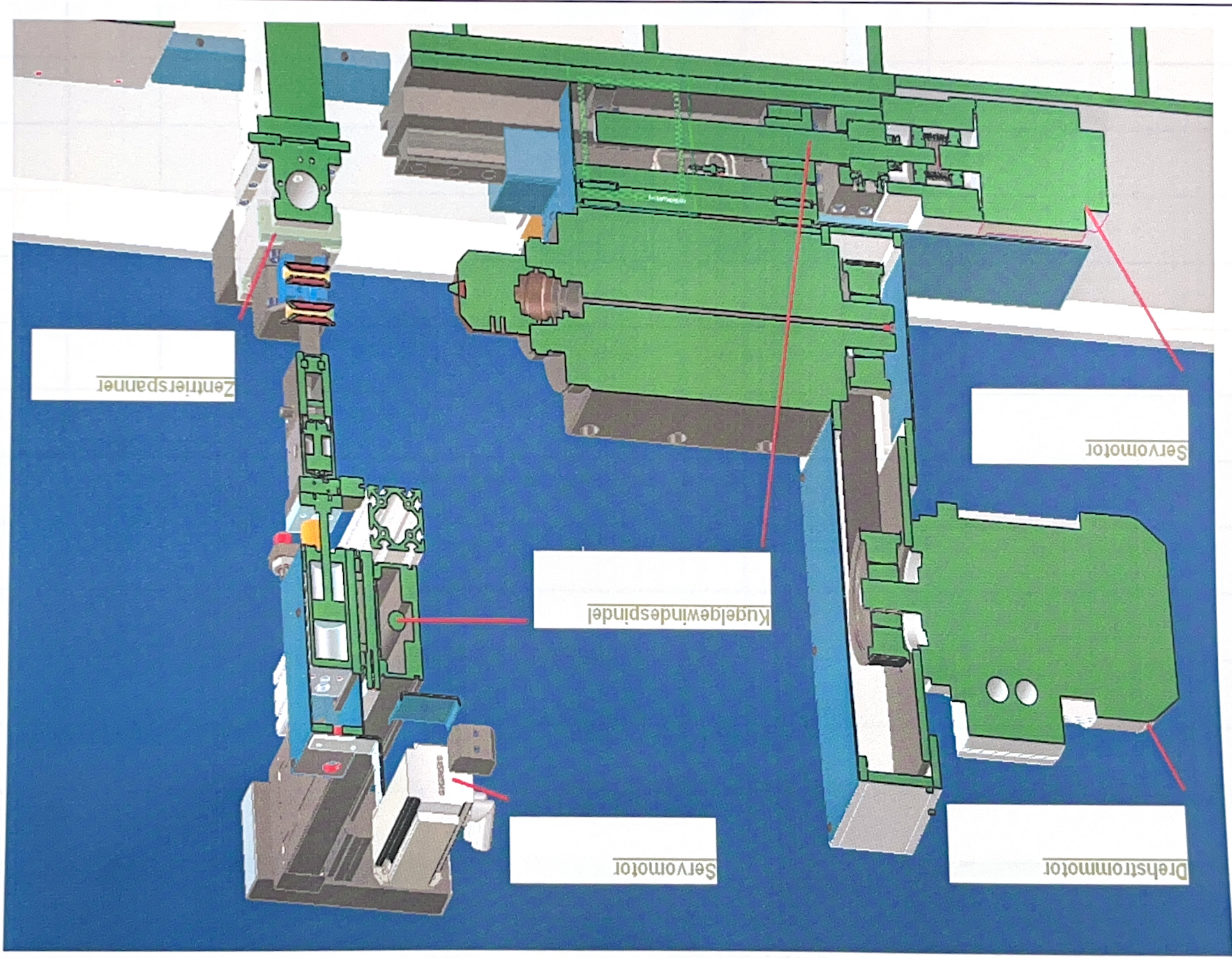
3.11.02



126448-VOLKSWAGEN/InvNr-9_703_116

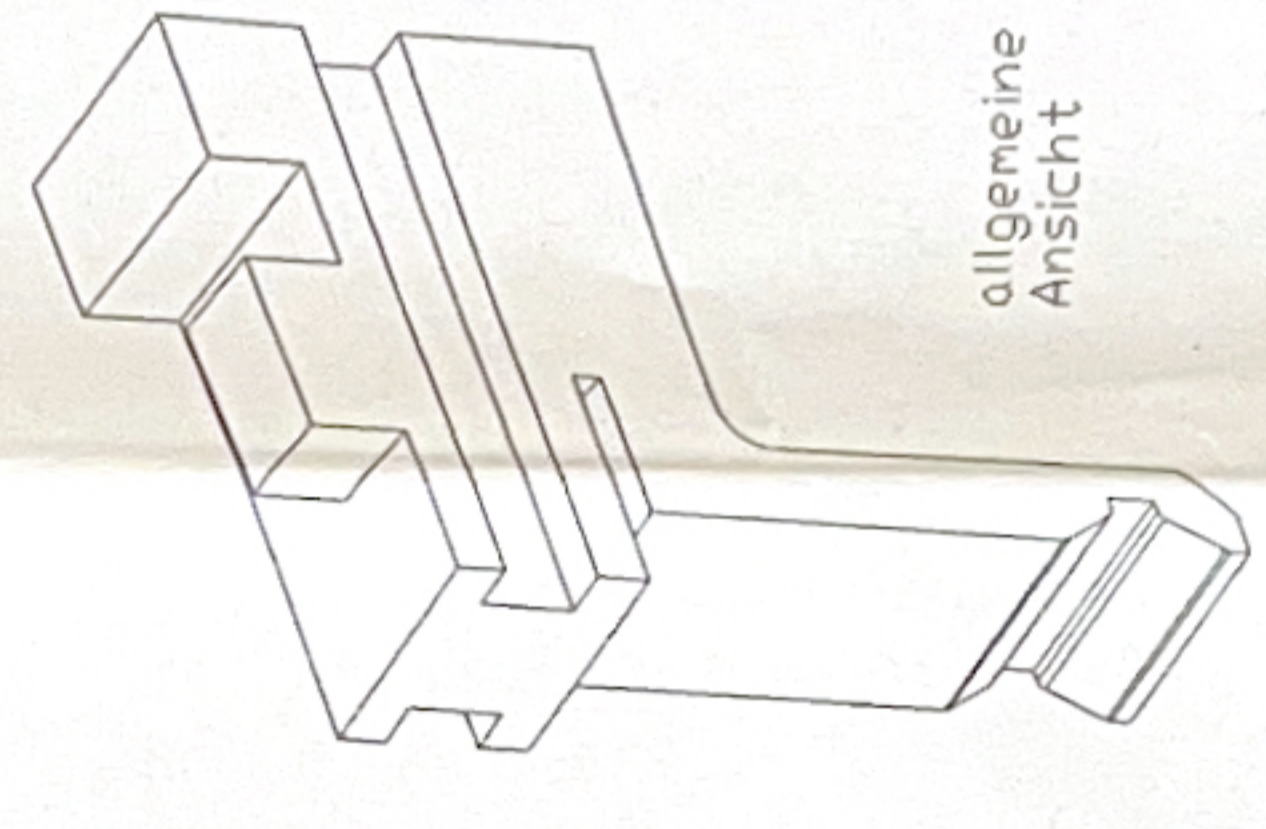
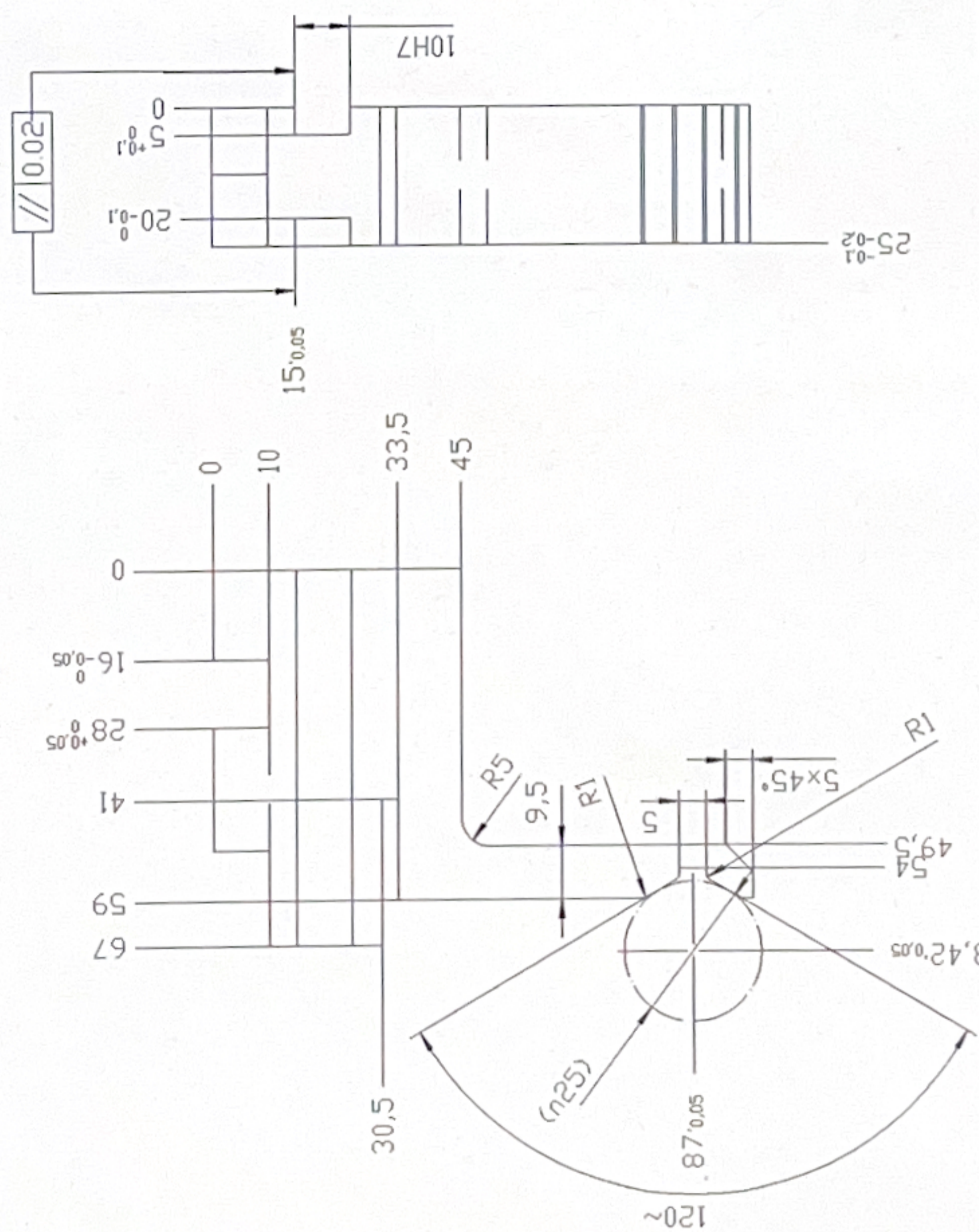
| | | | | |
|--|--|----------------|---------------------------------|--------------------|
| TPM Instandhaltungsplan | | Kst.: 7148 | Dok.-Nr.: 17-B03-76C 300916/001 | Inv.-Nr. 9 703 116 |
| Layout für monatlich, vierteljährlich | | Maschine: SEMA | AF: 60 | ST: |

- 1.11.01
- △ 2.16.01
- 3.11.02



| | | | |
|------------------------------|--------------------------|---------------------|--------------------|
| SEMA AUSTRIA TRAUNKIRCHEN | | Greiferbacke_rechts | |
| Gezeichnet 28.08.2008 | Gezeichnet 28.08.2008 | Rechte nach DIN 24 | Rechte nach DIN 24 |
| Druck 28.08.2008 | Druck 28.08.2008 | Copyright by SEMA | Copyright by SEMA |
| 1:1 | | 26448-05-311 | |
| A3 | | A3 | |

| Stück | Benennung | Material | Reinigungsstufe | Zuschnitt |
|---|-----------|------------|-----------------|-----------|
| 1 | FL1000-20 | X5CrNi1810 | 100,30-70 | 07 |
| Derringer Benennung Gewicht 0,7 X5CrNi1810 CAD | | | | |



nitrieren!
16/

© VOLKSWAGEN AG behält sich alle Rechte vor. Das gilt insbesondere für Erfindungsrechte, Marken-, Urheberrechte und Namensrechte sowie für das Recht, diese als gewerbliche Schutzrechte anzumelden, alle Verfallsfristen zu verlängern und die Rechte zu übertragen.

© All rights reserved with VOLKSWAGEN AG. This applies especially to rights of invention, trademark, copyright and rights to name as well as for the right to patent these as commercial protective rights. All rights of disposition, particularly for copying or distribution, reserved.

The English translation is believed to be accurate. In case of discrepancies the German version shall prevail.

CAD-System und Verwaltungssysteme/Schlüssel/ CAD System and Administration code/Clé/Clé

ACAD

Sicherh. -Dat.
Safety Doc.

Fabrikationsnummer/Article part number
K-Straß/Design release
Datum/Date

Kolbenbolzen WHI 000 718C

Auftraggeber/ Abteilung/ Ordering department

Firma/ Company
SEMA Maschinenbau
Hr. Pilz
Hesenberg 1
A-4801 Traunkirchen
0043-7617330418

Ernst Tempel
HSF-4/P
4720

Maschine/ Machine
Endbearb. Maschine

Inventory-Nr./ Stock number
9703116

Benennung/ Title
Greiferbacke rechts

Format/ D. Size
A2

Blatt/ Sheet
3

von/ of
sh. Bl. 1

Datum/ Date
16.04.08

| | | | |
|--|--------|----------------------|--------|
| Zul. Abweichung fuer Nennmaße ohne Toleranzangabe nach DIN ISO 2768-m (spanende Fertigung). Permissible deviation for nominal sizes without tolerance specification acc. to DIN ISO 2768-m (machining operation). | | Werte / Values in mm | |
| ± 0.5 | > 30 | > 120 | > 400 |
| ± 0.6 | ≤ 30 | ≤ 120 | ≤ 400 |
| ± 0.1 | ± 0.2 | ± 0.3 | ± 0.5 |
| Nach VA 13705 | ± 0.2 | ± 0.3 | ± 0.5 |
| Acc. to VA 13705 | ± 0.2 | ± 0.3 | ± 0.5 |
| Werte / Values in mm | > 1000 | > 2000 | > 4000 |
| ± 1.2 | ± 1.2 | ± 1.2 | ± 2 |

| | |
|--|--------------------------------------|
| Betriebsmittel Nr./ Operating equipment no. 17-000-13C 327482/001 | |
| Einzelboerleiefe case depth | Vergoeten quenching and tempering |
| Maßstab Scale | Werkstoff Material |
| 1:1 | 21MnCr5 |
| Prüfmaß mit Boerlung Dim. to be inspected | |
| Ausfallmaß Temporary dim. | |
| Kontrollmaß Control dim. | |
| Bezugsmaß Ref. dim. | |
| Prüfmaß Test dim. | |

| | | | |
|--|--------|----------------------|--------|
| Zul. Abweichung fuer Nennmaße ohne Toleranzangabe nach DIN ISO 2768-m (spanende Fertigung). Permissible deviation for nominal sizes without tolerance specification acc. to DIN ISO 2768-m (machining operation). | | Werte / Values in mm | |
| ± 0.5 | > 30 | > 120 | > 400 |
| ± 0.6 | ≤ 30 | ≤ 120 | ≤ 400 |
| ± 0.1 | ± 0.2 | ± 0.3 | ± 0.5 |
| Nach VA 13705 | ± 0.2 | ± 0.3 | ± 0.5 |
| Acc. to VA 13705 | ± 0.2 | ± 0.3 | ± 0.5 |
| Werte / Values in mm | > 1000 | > 2000 | > 4000 |
| ± 1.2 | ± 1.2 | ± 1.2 | ± 2 |

© VOLKSHAGEN AG behält sich alle Rechte vor. Das gilt insbesondere für Erfindungsrechte, Know-how, Urheberrechte und Namensrechte sowie für das Recht, diese als gewerbliche Schutzrechte anzumelden. Jede Verfertigungsbefugnis incl. Kopier- und Weitergaberecht bei uns.

© All rights remain with VOLKSHAGEN AG. This applies especially to rights of invention, know-how, copyrights and rights to name as well as for the right to patent these as commercial protective rights. All rights of disposition, particularly for copying or distributing, reserved.
The English translation is believed to be accurate. In case of discrepancies the German version shall govern.

CAD-System und Verwaltungssystem-Schlüssel / CAD System and Administration code

Stueckliste
Parts list

ACCAD

KSL

| | | | |
|-------------------------------|--|------------------------|------------|
| Sicherh. -Dok. Safety Doc. | Fahrzeugleitenummer/Vehicle part number Kolbenbolzen WHT 000 718C | K-Stand/Design release | Datum/Date |
|-------------------------------|--|------------------------|------------|

| | |
|--|--|
| | Auftraggebende Abteilung / Ordering department |
|--|--|

| | | | | | |
|-------------------------------------|--------------|----------------|--|--------------|---|
| Dokum.-Verantwortl. Design Resp. | Ernst Tempel | Firma/ Company | SEMA Maschinenbau GmbH Hasenberg 1 A-4801 Traunkirchen | Gez. / Drown | Hr. Pilz Telefon/ Phone 0043.7617.3304.18 |
| Abt. | HSF-4/P | | | | |
| Dept. | | | | | |
| Telefon | 4.720 | | | | |
| Phone | | | | | |

| | | | |
|---|--|-----------------------------|---------|
| Dazugehoerige Betriebsmittel Operating equipment | Maschine/ Mochine Eendenbeard. Maschine | Inventar-Nr. / Stock number | 9703116 |
|---|--|-----------------------------|---------|

| | |
|---------------------|----------------|
| Benennung/ Title | Masztob/ Scale |
| Greiferbacke rechts | 1:1 |

| | |
|---------------------------------------|-----------------|
| Betriebsmitteleinummer/ Ident. number | Format/ D. Size |
| 17-000-13C 327482/001 | A2 |
| | Blatt/ Sheet |
| | 3 |
| | von/ of |
| | sh. Bl. 1 |

| | |
|--|-------------|
| Kennzeichnung nach 390 2308/ Labeling acc. to 390 2308 | Datum/ Date |
| | 16.04.08 |

16/

nitrieren!

nach DIN ISO 2768-m (spanende Fertigung).
Tolerance specification acc. to DIN ISO 2768-m

| | | | |
|----------------------|--------|--------|--|
| Merke / Values in mm | | | |
| > 400 | > 1000 | > 2000 | |
| ≤ 1000 | ≤ 2000 | ≤ 4000 | |
| ± 0.8 | ± 1.2 | ± 2 | |

| | | | |
|-------|--------|--------|------|
| √Rz10 | √Rz6.3 | √Rz2.5 | √Rz1 |
| √w | √x | √y | √z |

DIN ISO 2768-m.
Tolerances without tolerance specification.

Nr. / Operating equipment no.
0-13C 327482/001

| | | |
|----|--------------------------------------|-------------------|
| mm | Verguelen quenching and tempering | N/mm ² |
| | Werkstoff Material | 21MnCr5 |

> < Werkstoff-Kennzeichnung
Material identification

Prüfmosz mit Bewertung
 Dim. to be inspected

Theoretisches Mosz
 Basic dim.
 > Werkstoff-Kennzeichnung
 Material identification

| | | | |
|------------|---------------------|------------|---------|
| Haerten. | Einzelzuerlieferung | case depth | mm |
| ZSB-BI. | Moszstab | Scale | 1:1 |
| ASZY sheet | Werkstoff | Material | 21MnCr5 |

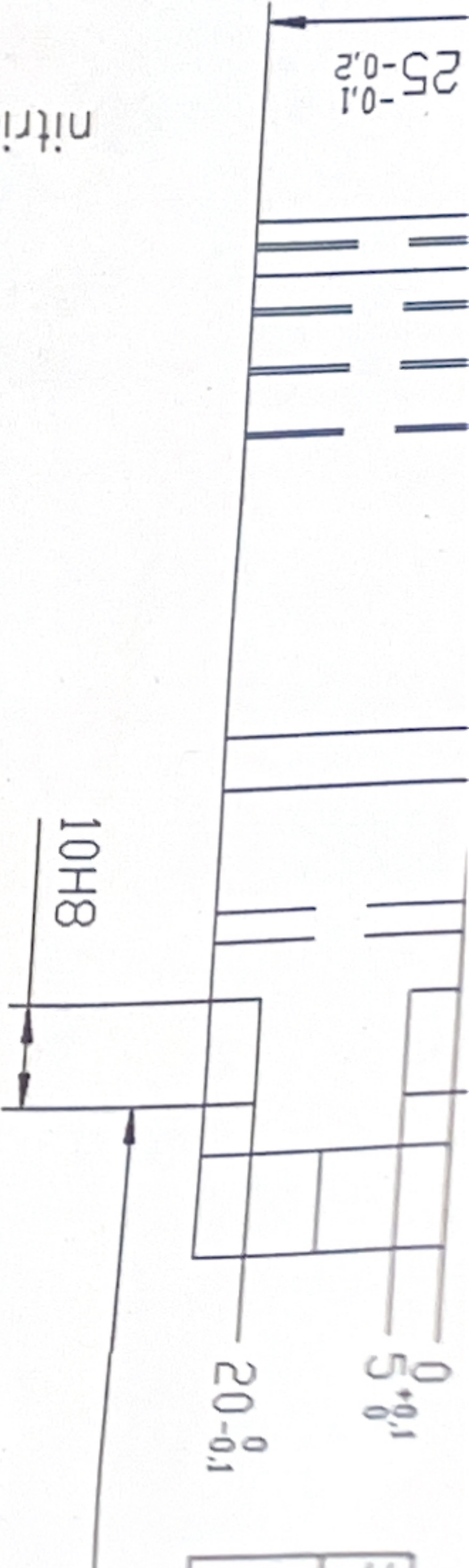
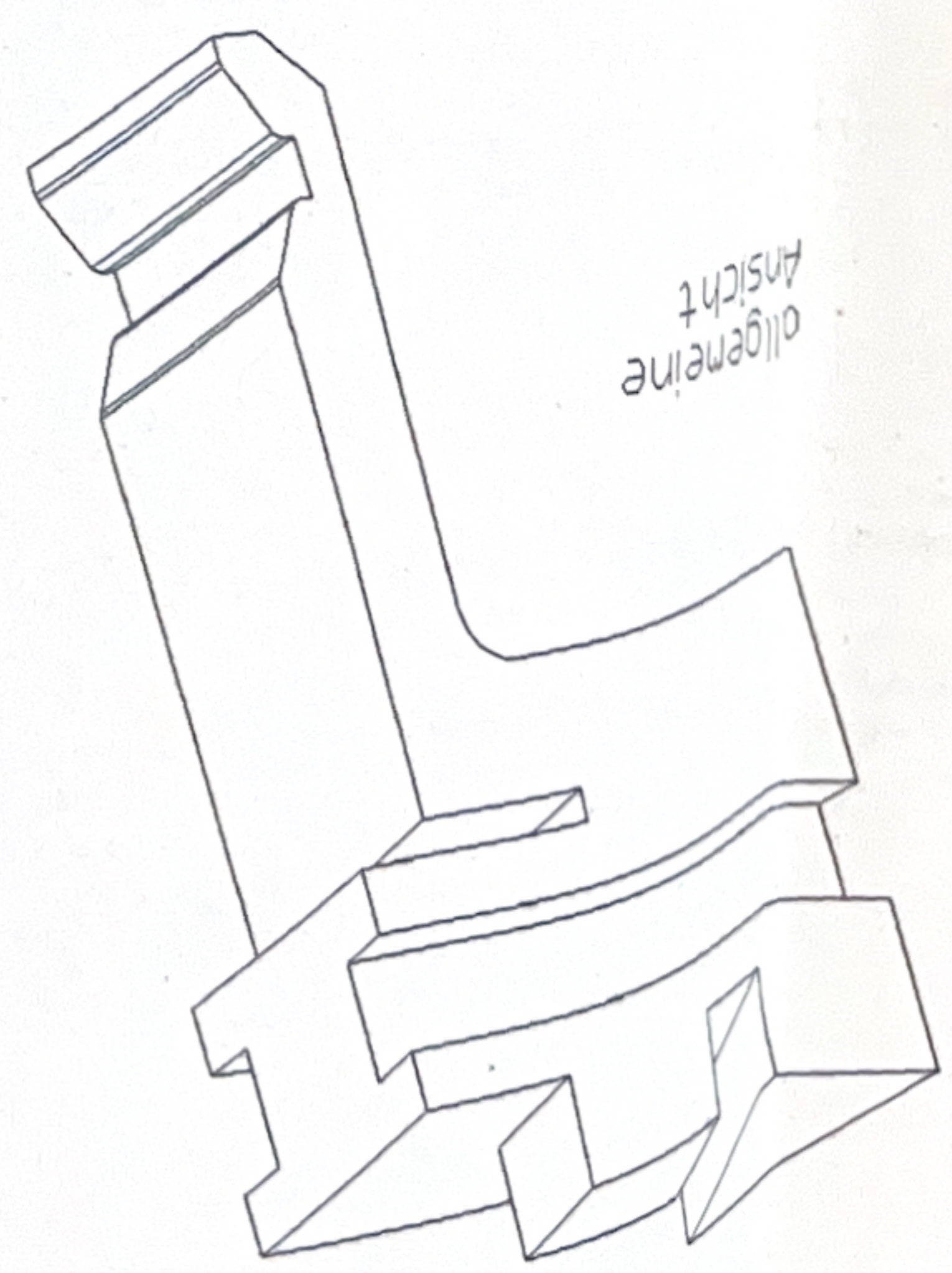
Positionsnr. / Item no. 30
 Betriebsmittel Nr. / Operating equipment no. 17-000-13C 327482/001

Bemerkung/ Note
 Unless other specifications are noted, DIN ISO 2768-m shall apply for dimensions without tolerance specification.
 Wenn keine andere Norm zitiert wird, für Mosz ohne Toleranzangabe DIN ISO 2768-m.

| | | | | | | | | | | | | | |
|--------|------------|-------|--------|--------|--------|--------|--------|--------|--------|--------|--------|--------|--------|
| 13705 | Acc. to VM | ± 0.1 | ≤ 6 | > 0.5 | ≤ 30 | > 120 | ≤ 400 | > 120 | ≤ 400 | > 400 | ≤ 1000 | > 2000 | ≤ 4000 |
| Roh | √Rz100 | ± 0.2 | ≤ 30 | > 6 | ≤ 120 | > 30 | ≤ 400 | > 120 | ≤ 400 | > 400 | ≤ 1000 | > 2000 | ≤ 4000 |
| √Rz100 | √Rz40 | ± 0.5 | ≤ 120 | > 30 | ≤ 400 | > 120 | ≤ 400 | > 400 | ≤ 1000 | > 2000 | ≤ 4000 | ≤ 4000 | ≤ 4000 |
| √Rz25 | √Rz10 | ± 0.8 | ≤ 1000 | > 400 | ≤ 1000 | > 400 | ≤ 1000 | > 400 | ≤ 1000 | > 2000 | ≤ 4000 | ≤ 4000 | ≤ 4000 |
| √Rz6.3 | √Rz2.5 | ± 1.2 | ≤ 2000 | > 1000 | ≤ 2000 | > 1000 | ≤ 2000 | > 1000 | ≤ 2000 | > 2000 | ≤ 4000 | ≤ 4000 | ≤ 4000 |
| √Rz1 | √Rz1 | ± 2 | ≤ 4000 | > 2000 | ≤ 4000 | > 2000 | ≤ 4000 | > 2000 | ≤ 4000 | > 2000 | ≤ 4000 | ≤ 4000 | ≤ 4000 |

Zul. Abweichung fuer Nennmosz ohne Toleranzangabe nach DIN ISO 2768-m (spondende Fertigung).
 Permissible deviation for nominal sizes without tolerance specification acc. to DIN ISO 2768-m (machining operation).
 Werte / Values in mm

16/ A
 nitrieren!



Kennzeichnung nach 390 2308/ Labeling acc. to 390 2308
 Datum/ Date 16.04.08

Betriebsmitteleinummer/ Ident. number 17-000-13C 327482/001

Bemennung/ Title Greiferbacke links
 Maszstab/ Scale 1:1

Dazugehoerige Betriebsmittel
 Maschine/ Machine Endenbearb. Maschine
 Inventar-Nr./ Stock number 9703116

Dokum.-Verantwortl. Ernst Tempel
 Design Resp. HSF-4/P
 Dept. SEMA Maschinenbau GmbH
 Telefon 0043,7617,330418
 Phone A-4801 Traunkirchen
 Gez./ Drawn Hr. Pilz
 Telefon/ Phone

Sicherh.-Dok. Kolbenbolzen WH1 000 718C
 Fahrzeugteilenummer/Vehicle part number
 Auftraggebende Abteilung/ Ordering department

ACAD
 CAD-System und Verwaltungssystem-Schlüssel/ CAD System and Administration code
 KSL

© VOLKSWAGEN AG behält sich alle Rechte vor. Das gilt insbesondere fuer Erfindungsrechte, Know-how, Urheberrechte und Weitergaberechte bei uns.
 © All rights remain with VOLKSWAGEN AG. This applies especially to rights of invention, know-how, copyrights and rights to name as well as for the right to patent these as commercial protective rights. All rights of disposition, particularly for copying or distributing, reserved.
 The English translation is believed to be accurate. In case of discrepancy the German version shall govern.