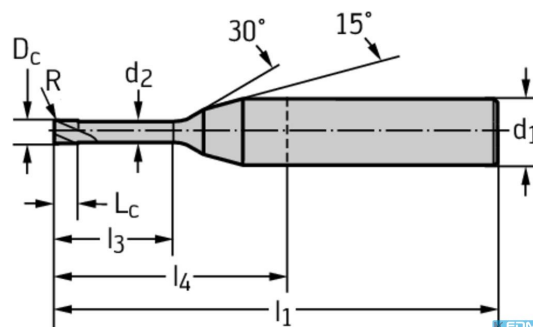


## VHM-Eckfräser

Stock number:	7052-5150510
Type of machinery:	VHM-Eckfräser
Manufacturer:	Walter Prototyp
Type:	
Condition:	Neu
Delivery time:	
Freight basis:	
verfügbar:	
Nettopreis:	0,00 EUR / (excl. VAT)
Zahlung:	

**Description**

VHM-Eckfräser H4044918-0.8-2